

## EUROPROT+\_E5 TR



### E5-TR

تجهیز کنترل و حفاظت دیفرانسیل ترانسفورمر سه سیم‌پیچه ( با قابلیت اندازه‌گیری ولتاژ فاز )

TWO-WINDING TRANSFORMER DIFFERENTIAL PROTECTION AND CONTROL DEVICE ( WITH PHASE-VOLTAGE MEASUREMENT ADDED )

#### نگاه کلی ( Overview ) :

E5-TR تجهیز مخصوص کنترل و حفاظت ترانسفورمرهای سه سیم‌پیچه است . به عبارت دیگر ، این رله فانکشن‌های مانیتورینگ ، کنترل و حفاظت را برای ترانسفورمرهای قدرت سه سیم‌پیچ ارائه می‌دهد . این محصول ، عضوی در دسته DTRV از خانواده محصولات EuroProt+ است .

محصول نوع DTRV به طور خاص برای کاربردهای حفاظت و کنترل ترانسفورمرهای قدرت و ژنراتورها شامل بلوک‌های ژنراتور - ترانسفورمر طراحی شده است . علاوه بر این ، محصولات DTRV مجموعه متنوعی از فانکشن‌های حفاظتی را به منظور برآورده کردن نیازهای کاربران به همراه دارند .

به دلیل استفاده از فانکشن مانیتورینگ ، اندازه‌گیری و کنترل ، می‌توان از این تجهیز به عنوان واحد کنترل بی هم استفاده کرد .

ابزار پیکره بندی EuroCAP که به صورت رایگان در دسترس قرار گرفته است ، نرم افزاری کاربر پسند و انعطاف پذیر را برای مدیریت فانکشن های حفاظتی ، کنترلی و اندازه گیری در اختیار قرار داده تا اطمینان حاصل شود دستگاه های IED-EP+ به طور کامل قابلیت شخصی سازی دارند .

#### قابلیت های عمومی ( GENERAL FEATURES ) :

- برخورداری پیش فرض تجهیز از استاندارد IEC 61850 در قالب سازگاری با نسخه ۲ ( Edition 2 )
- سخت افزار قابل تغییر به منظور مطابقت با استفاده ها و کاربردهای متفاوت
- اندازه رک 84 HP یا 42 HP ( ارتفاع : 3U )
- پیکربندی پیش فرض اجرا شده توسط کارخانه را می توان با به کارگیری ابزار قدرتمند EuroCAP ، مطابق با خواسته کاربر ، شخصی سازی کرد .
- کاربردهای کنترلی و حفاظتی قابل انعطاف به منظور برآورده کردن نیازهای خاص مشتری
- قابلیت پیشرفته HMI در قالب صفحه نمایش لمسی رنگی و وب سرور ادغام شده در آن به همراه فانکشن های توسعه یافته اندازه گیری ، کنترل و مانیتورینگ .
- صفحه های LCD قابل برنامه ریزی توسط کاربر که می تواند SLD ( دیاگرام تک خطی ) را با نمایش وضعیت و کنترل ، همچنین مقادیر اندازه گیری و چندین نوع المان قابل کنترل دیگر به تصویر بکشد .
- گروه های تنظیمی ( Setting Groups ) متفاوتی در دسترس قرار گرفته است .
- کنترل و مانیتورینگ بهبود یافته بریکر
- ثبت کننده با ظرفیت بالا برای Disturbance ( DRE ) به همراه ثبت رویداد ( Event Recorder )
  - ثبت کننده Disturbance برای چیزی تا ۳۲ کانال سیگنال آنالوگ و ۶۴ کانال سیگنال دیجیتال
  - ثبت کننده رویداد می تواند بیش از ۱۰ هزار رویداد را در خود جا دهد .
- راهکارهای متفاوت برای نصب : رک ، نصب آویزی ، نصب نیمه آویزی ، نصب دیواری ، نصب دیواری با ترمینال ها ، نصب آویزی با پوشش برخوردار از استاندارد IP54
- مجموعه متنوعی از پروتکل های ارتباطی :
  - ارتباطات بر بستر اترنت : IEC61850; IEC60870-5-104; DNP3.0 TCP; Modbus TCP
  - ارتباطات سریال : DNP3.0; IEC60870-5-101/103; MODBUS, SPA
- محصولات سری EuroProt+ امکان پشتیبانی از چند پروتکل ارتباطی را به طور همزمان دارند .

- مانیتورینگ داخلی ( Self-Monitoring ) به منظور تشخیص خطاهای داخلی سخت افزاری و نرم افزاری
- امکان استفاده از منابع زمانی متفاوت : NTP server; Minute Pulse; Legacy protocol master; IRIG-B000 یا IRIG-B12X

#### کاربرد ( Application ) :

رله E5-TR به نحوی طراحی شده تا تجهیز کنترل و حفاظت اصلی برای ترانسفورمرهای قدرت سه سیم پیچ باشد . این رله فانکشن های مانیتورینگ ، کنترل و حفاظت را برای ترانسفورمرهای قدرت سه سیم پیچ ارائه می دهد . این محصول ، زیرمجموعه ای از محصولات سری DTRV از خانواده EuroProt+ است .

E5-TR در کنار حفاظت اصلی دیفرانسیل برای ترانسفورمر ، مجموعه ای از فانکشن ها نظیر حفاظت اضافه جریان 3ph ، 10 و 12 ، حفاظت اضافه بار ( Overload Protection ) ، حفاظت خطای زمین محدود شده ( REF ) و ... را ارائه دهد .

حفاظت خطای زمین محدود شده حساس ( Sensitive Restricted Earth-fault Protection ) المان نهایی در مجموعه سیستم حفاظت دیفرانسیل است که حتی خطاهای تک فاز به زمین نزدیک به نوترال زمین شده ترانسفورمر را تشخیص می دهد .

علاوه بر این ، از فانکشن های اضافه جریان سه فاز و جریان باقی مانده برای حفاظت پیوسته هر دو سیم پیچ استفاده شده است .

علاوه بر این ، فانکشن های حفاظتی ولتاژی هم برای یک سیم پیچ ترانسفورمر ، برپایه اندازه گیری ولتاژ سه فاز در دسترس قرار گرفته است . کانکشن استفاده شده برای اندازه گیری ولتاژی، به کاربرد بستگی دارد .

رله حفاظتی E5-TR از ترمینال های دو بریکری نظیر طرح یک و نیم کلیدی یا توپولوژی باس حلقوی در هر سمت ترانسفورمر پشتیبانی می کند .

جابه جایی فاز و جبران سازی نسبت تبدیل برای تمامی کانکشن های استفاده شده برای سیم پیچ ترانسفورمر نیز امکان پذیر است .

امکان استفاده از این رله به عنوان حفاظت پشتیبان برای تجهیزات پایین دستی نظیر فیدرها و کابل ها وجود دارد .

این رله‌ی حفاظتی مجموعه‌ای از فانکشن‌های کنترل و نظارت دارد که کنترل کامل و پیاده‌سازی اینترلاک‌های تعریف شده توسط کاربر را برای سوئیچ‌گیر اولیه در پست برق فراهم می‌کند .

#### محدوده کاربرد ( SCOPE OF APPLICATION ) :

- تجهیز کنترل و حفاظت برای ترانسفورمرهای سه سیم پیچه به واسطه استفاده از حفاظت اصلی دیفرانسیل ترانسفورمر و فانکشن‌های حفاظتی دیگر .
- فانکشن‌های حفاظتی متنوع این رله را می‌توان به عنوان حفاظت پشتیبان برای تجهیزات پایین دستی ( به عنوان مثال فیدر و کابل و ... ) استفاده کرد .
- حفاظت برای تمامی انواع ترانسفورمرهای قدرت ( شامل اتوترانسفورمرها ) .
- تریپ تک فاز و سه فاز به همراه پشتیبانی از ترمینال‌های دو بریکری نظیر طرح یک و نیم کلیدی و توپولوژی باس حلقه‌ای ( Ring Bus Topology ) .
- حفاظت دیفرانسیل ترانسفورمر سه فاز :
  - تغییر فاز ( Phase Shift ) خودکار و تغییر درصد جبران‌سازی ترانسفورمر
  - مدیریت هارمونیک دوم و پنجم ( 2<sup>nd</sup> and 5<sup>th</sup> harmonics restraint ) برای ترانسفورمر و امکان تشخیص جریان هجومی و جریان تحریک بالا ( Inrush and overexcitation detection )
  - امکان استفاده از قابلیت حذف جریان باقی‌مانده در صورتی که در ناحیه حفاظت شده ، نوترال زمین شده در سمت ثانویه ترانسفورمر داشته باشیم .
- حفاظت خطای زمین محدود شده حساس
- امکان استفاده از چندین فانکشن حفاظتی ولتاژی به واسطه اندازه‌گیری سه فاز ولتاژ
- امکان تشخیص عدم توازن جریان در CT
- طرح‌های قابل برنامه‌ریزی برای اینترلاک‌ها
- واحدهای اکسترنال دلخواه با قابلیت‌های مختلف :
  - انتقال دهنده تپ‌چنجر با ۲۸ ورودی و ۵ خروجی ( TRCS )
  - واحد ریموت داری ورودی و خروجی ( RIO )
- مبدل یا همان Transducer اختیاری I/Os ( RTD/Ma )
- حفاظت امپدانس اختیاری

### حفاظت و کنترل ( Protection and control ) :

رله E5-TR جریان سه فاز و جریان توالی صفر هر دو طرف یک ترانسفورمر سه فاز سه سیم‌پیچه را اندازه‌گیری می‌کند . علاوه بر این ، اندازه‌گیری ولتاژ هر سه فاز هم انجام می‌شود . این اندازه‌گیری‌ها علاوه بر امکان استفاده از فانکشن‌های جریانی و ولتاژی ، فانکشن اضافه جریان باقی مانده را در اختیار کاربر قرار می‌دهد .

فانکشن‌های حفاظتی اصلی ، حفاظت دیفرانسیل ترانسفورمر و همچنین فانکشن‌های حفاظت خطای زمین محدود شده یا همان REF هستند . بر اساس اندازه‌گیری‌های ولتاژی ، فرکانس هم ارزیابی شده تا امکان استفاده از فانکشن‌های حفاظتی فرکانسی مهیا شود .

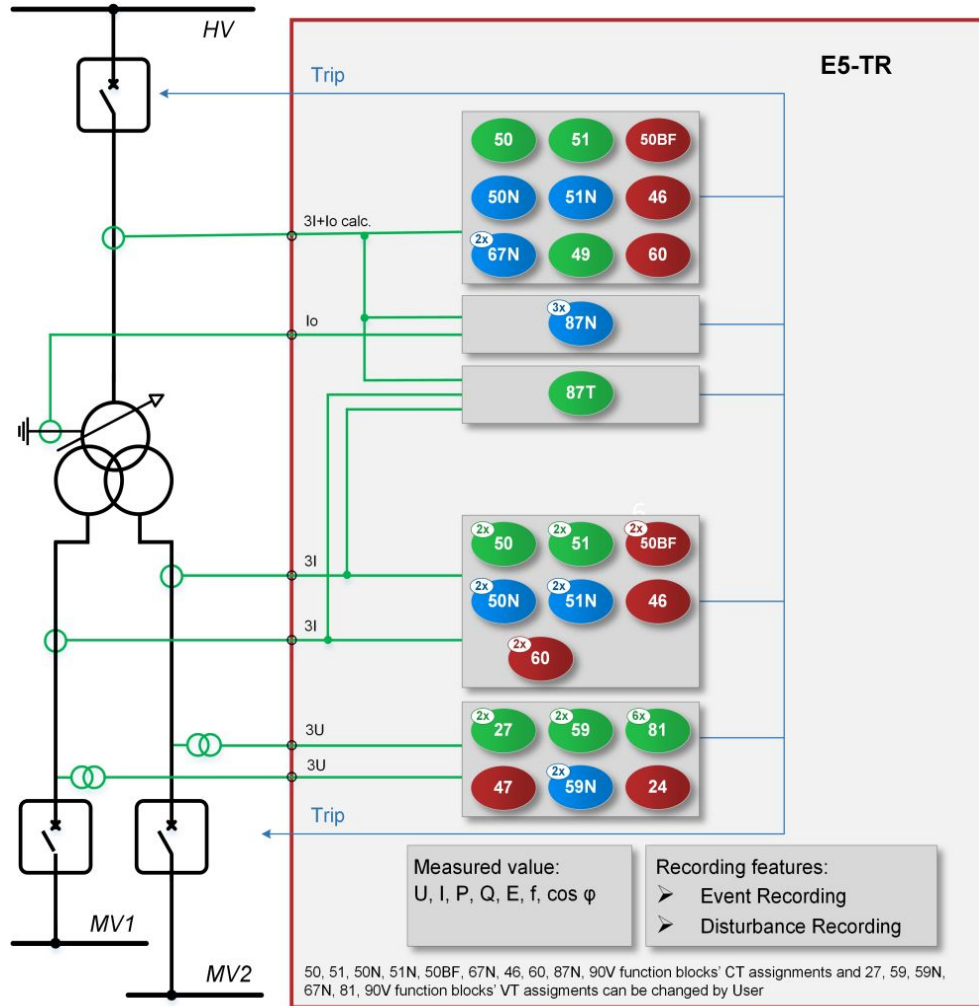
فانکشن‌های حفاظتی اضافی می‌توانند حفاظت پشتیبان را برای تجهیزات پایین دستی ( به عنوان مثال فیدرها و کابل‌ها ) به همراه داشته باشند .

فانکشن‌های کنترلی و حفاظتی استفاده شده ( The implemented protection & control functions ) :

Protection & control functions	IEC	ANSI	*Inst.
Three-phase instantaneous overcurrent protection function	I >>>	50	3
Three-phase time overcurrent protection function	I >, I >>	51	3
Residual instantaneous overcurrent protection function	Io >>>	50N/50G	3
Residual delayed overcurrent protection function	Io >, Io >>	51N/51G	3
Negative sequence overcurrent protection function	I2 >	46	1
Line thermal protection function	T >	49	1
Restricted earth-fault protection function	REF	87N	3
Definite time overvoltage protection function	U >	59	2
Definite time undervoltage protection function	U <	27	2
Residual definite time overvoltage protection function	Uo >	59N	2
Negative sequence definite time overvoltage protection function	U2 >	47	1
Overfrequency protection function	f >, f >>	81O	2
Underfrequency protection function	f <, f <<	81U	2
Overexcitation protection function	V/Hz	24	1
Rate of change of frequency protection function	df/dt	81R	2
Breaker failure protection functions	CBFP	50BF	3
Current unbalance function		60	3
Directional residual time overcurrent protection function	Io Dir>, Io Dir>>	67N/67G	2
Differential protection function	3IdT >	87T	1

ستون " INST " شامل تعداد بلوک فانکشن‌های از پیش پیکربندی شده در پیکربندی کارخانه است . این تعداد می‌تواند با توجه به نیاز کاربر تغییر پیدا کند .

بلوک دیاگرام فانکشنها ( Function block diagram ) :





**DTRV: E5-TR**

رله حفاظت ترانسفورمر سه سیم‌پیچ ( با قابلیت اندازه‌گیری ولتاژ فاز )

تماس با ما :

نشانی کارخانه : منطقه آزاد آرس ، جلفا ، شهرک صنعتی جلفا ، سایت ۴۰ هکتاری

تلفن و نمابر کارخانه : ۰۴۱۴۲۱۱۰۱۰۵-۰۴۱۴۲۱۱۰۱۰۴

نشانی شعبه تهران : خیابان شهید کلاهدوز ( دولت سابق ) ، بن‌بست حافظ ، پلاک ۱ ، طبقه چهارم ، واحد ۱

تلفن و نمابر تهران : ۲۲۵۵۹۵۷۱-۲۲۵۶۴۴۳۴

ایمیل : [info@atrakenergy-aras.ir](mailto:info@atrakenergy-aras.ir)